



АКУСТИЧЕСКИЕ СИСТЕМЫ REFERENCE

**PS4, RS5, RS6
PS4A, RS5A, RS6A
R4, R5A, R6A
MS5A, MS6A
R964, R1073**

ПРИВЕТСТВУЕМ ВАС!

Благодарим Вас за приобретение акустической системы DLS REFERENCE. Это руководство поможет Вам осуществить правильную установку системы, поэтому, перед тем как приступить к установке прочтите данное руководство.

Если Вы уверены, в том, что наша инструкция поможет Вам, и если у Вас имеются необходимые инструменты, Вы можете установить акустические системы самостоятельно. Однако при наличии хотя бы малейших сомнений обращайтесь за помощью по установке к более квалифицированному специалисту.

Установка

Устанавливайте акустические системы в двери или на приборной панели вашего автомобиля. Обычно их удобно устанавливать в местах, предусмотренных на заводе. Если вы хотите улучшить качество звука, то усильте отражательную панель с помощью ДВП или аналогичного материала. Предпочтительна установка акустических систем в верхней части двери. Альтернативой может быть установка в накладке порога двери, при этом акустические системы должны быть направлены вверх или внутрь к слушателю. Для двух- и трехполосных систем с отдельными высокочастотными динамиками (твитерами) их лучше устанавливать рядом со средне/низкочастотными динамиками. Твитеры можно также устанавливать на приборной панели и в нишах двери с помощью придаваемых принадлежностей.

Важно обеспечить прочное закрепление динамиков, чтобы обеспечить хорошее качество звука и исключить дребезжание. Для акустических систем с фильтрами в отдельных коробочках важна их правильная установка в салоне автомобиля, чтобы также исключить дребезжание. Не устанавливайте фильтры рядом с электропроводкой автомобиля, поскольку это может привести к помехам.

Избегайте установки коробочек с фильтрами в дверях, поскольку они могут легко сломаться из-за вибраций или от сырости. Проверьте, чтобы кабели нигде не защемлялись, поскольку это может привести к короткому замыканию на массу, и, как следствие, испортить выходные цепи основного блока или усилителя. Для герметизации зазоров между низкочастотным элементом и поверхностью можно использовать ленту, поставляемую в комплекте с некоторыми акустическими системами. Крепление твитеров для комплектов акустических систем, в которых они устанавливаются отдельно, описывается на последней странице или в инструкции, прилагаемой к твитерам.

Корпуса акустических систем

Если вы хотите установить динамики в корпус, то необходимо придерживаться следующих размеров:

Динамики диаметром 10 см (4")	: 2 – 4 литра
Динамики диаметром 13 см (5,25")	: 6 – 8 литров
Динамики диаметром 16,5 см (6,5")	: 10 – 12 литров
Динамики диаметром 20 см (8")	: 15 – 20 литров
Динамики 6 x 9"	: 15 – 20 литров
Динамики 7 x 10"	: 20 – 25 литров

Объемы корпусов указаны приблизительно и могут изменяться для разных акустических систем. Дополнительную информацию о вашей конкретной акустической системе вы можете получить у дилера DLS.

ПЕРИОД ПРИРАБОТКИ

Дайте системе поработать не менее 15–20 часов. После этого ее функционирование входит в норму.



Представительство в России:
Тел.: +7(495)234-0654
E-mail: info@dls.ru
www.dls.ru

Двухполосные акустические системы PS4/4A, RS5/5A и RS6/6A

Эти двухполосные системы имеют отдельный высокочастотный динамик. Вместе с системами используются фильтры в виде одной коробочки (PS4, RS5/6) или отдельные низко- и высокочастотные фильтры в пластмассовых коробочках с переключаемым уровнем громкости высокочастотного динамика (PS4A, RS5A/6A). Серии PS и RS имеют небольшую установочную глубину и поэтому подходят для установки в большинстве современных автомобилей. Устанавливайте коробочки с фильтрами в сухом месте. Закрепляйте их с помощью винтов или хомутиков для проводов. Если вы устанавливаете фильтры в двери, то направляйте все соединения вниз, чтобы избежать попадания грязи внутрь коробочки с фильтром. Подключение фильтров будет описано на следующих страницах.

Использование фильтров обязательно. Если вы подключите акустическую систему без фильтров, то звук будет хуже, и он может повредить твитер.

Акустические системы R4, R5A и R6A

Эти двухполосные системы имеют отдельные твитеры. Фильтры, которые находятся в пластмассовых коробочках с переключаемым регулятором уровня высоких частот, являются сочетанием фильтров низких и высоких частот. Акустические системы серии R имеют тяжелые магнитные системы, которые, хотя и обеспечивают хорошее качество звука, но имеют большую глубину установки. Подключение фильтров будет описано на следующих страницах.

Использование фильтров обязательно. Если вы подключите акустическую систему без фильтров, то звук будет хуже, и он может повредить твитер.

Коаксиальные акустические системы R964 и R1073

Эти акустические системы имеют отдельную коробочку с фильтрами, содержащую фильтр низких частот для среднечастотного динамика и фильтр высоких частот для твитера. Для задания уровня высоких частот внутри фильтра можно выбрать одну из двух установок: высокий или низкий уровень. Фильтр акустической системы R964 обеспечивает возможность двухпроводного подключения усилителя. Подключение фильтров будет описано на следующих страницах.

Использование фильтров обязательно. Если вы подключите акустическую систему без фильтров, то звук будет хуже, и он может повредить твитер.

Двухполосные системы MS5A и MS6A

Эти двухполосные системы имеют отдельные 28-мм твитеры. Фильтры, располагающиеся в пластмассовой коробочке, являются сочетанием фильтров низких и высоких частот, причем уровень высокочастотного динамика переключается. Динамики акустических систем серии MS имеют тяжелые магнитные системы. Низкочастотные динамики, диффузоры которых изготовлены из алюминия, обеспечивают упругие и регулируемые низкие частоты. Подключение фильтров будет описано на следующих страницах.

Использование фильтров обязательно. Если вы подключите акустическую систему без фильтров, то звук будет хуже, и он может повредить твитер.

ГАРАНТИЙНЫЕ ОБЯЗАТЕЛЬСТВА

На этот товар распространяется гарантия, условия которой зависят от страны, где он был продан. В случае обращения в сервис просим Вас приложить к изделию гарантийный талон с датой продажи. Если у вас возникли какие-либо вопросы относительно данного устройства, обращайтесь в магазин, в котором его приобрели, либо к Вашему региональному дилеру. Вы также всегда можете связаться с нами по указанному телефону и электронному адресу или посетить наш web-сайт. Мы придерживаемся политики постоянного совершенствования своих разработок. Поэтому технические характеристики и дизайн могут быть изменены частично или полностью без предварительного уведомления.



АКУСТИЧЕСКИЕ СИСТЕМЫ REFERENCE

PS4, RS5, RS6
PS4A, RS5A, RS6A
R4, R5A, R6A
MS5A, MS6A
R964, R1073

Характеристики акустических систем серий DLS Reference

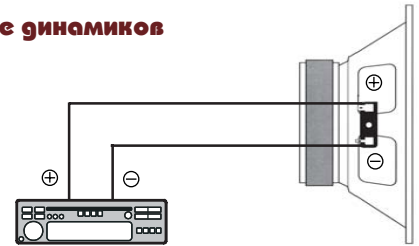
Модель	Нижне-частотный динамик	Твиттер	Номинальная мощность	Максимальная мощность	Чувствительность	Размер магнита	Глубина установки	Установочное отверстие	Кроссовер
PS4/4A	10 см	20 мм	50 Вт	80 Вт	90 дБ	80 мм	50 мм	98 мм	Отдельные коробочки
RS5/5A	13 см	25 мм	50 Вт	80 Вт	92 дБ	90 мм	45 мм	117 мм	Отдельные коробочки
RS6/6A	16,5 см	25 мм	50 Вт	80 Вт	92 дБ	90 мм	53 мм	146 мм	Отдельные коробочки
R4	10 см	20 мм	50 Вт	80 Вт	94 дБ	80 мм	60 мм	102 мм	Отдельная коробочка
R5A	13 см	25 мм	80 Вт	120 Вт	94 дБ	90 мм	60 мм	120 мм	Отдельная коробочка
R6A	16,5 см	25 мм	80 Вт	120 Вт	94 дБ	100 мм	76 мм	140 мм	Отдельная коробочка
R964	153 x 229 мм	25 мм	80 Вт	120 Вт	93 дБ	120 мм	90 мм	150 x 220 мм	Отдельная коробочка
R1073	178 x 254 мм	25 мм	100 Вт	150 Вт	93 дБ	145 мм	80 мм	156 x 225 мм	Отдельная коробочка
MS5A	13 см	28 мм	80 Вт	120 Вт	90 дБ	90 мм	58 мм	120 мм	Отдельная коробочка
MS6A	16,5 см	28 мм	100 Вт	150 Вт	92 дБ	100 мм	67 мм	140 мм	Отдельная коробочка

Фазировка динамиков

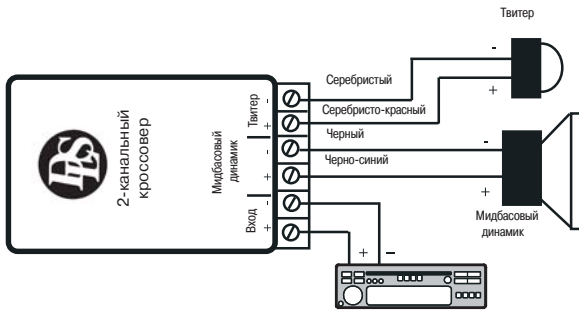
Чтобы убедиться в правильной полярности (фазировки) динамиков, вы можете использовать 1,5-вольтовую батарейку. Подключите провод от положительного полюса батарейки к положительному полюсу динамика, а провод от отрицательного полюса батарейки к отрицательному полюсу динамика. Если динамики подключены правильно, то при подключении батарейки диффузоры динамиков в обоих каналах должны выдвигаться наружу. Эту проверку необходимо произвести с проводами, идущими от динамиков к выходным клеммам автомобильной аудио системы или усилителя.

Подключение динамиков

Убедитесь в том, что подключение кабелей произведено с учетом полярностей акустических систем. Обращайте внимание на метки клемм. Обычно меньшая клемма является минусом.



Установка фильтра и подключение акустических систем R4, R5A и R6A



Уровень твиттера в системе R4

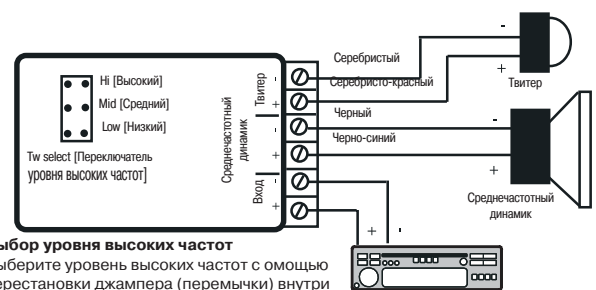
Выберите уровень высоких частот путем перестановки переключателя внутри коробочки фильтра между клеммами Hi [Высокий] и Low [Низкий]. Нужно положение переключателя определите на слух.

Уровень твиттера	Положение переключателя	
	J1	J2
High	Hi	Hi
Mid	Hi	Lo
Low	Lo	Lo

Выбор уровня высоких частот для R5A/ R6A

Выберите уровень высоких частот с помощью перестановки джампера (переключки) внутри коробочки фильтра между клеммами Hi [Высокий], Mid [Средний] и Low [Низкий]. При установке переключки проверьте качество звучания.

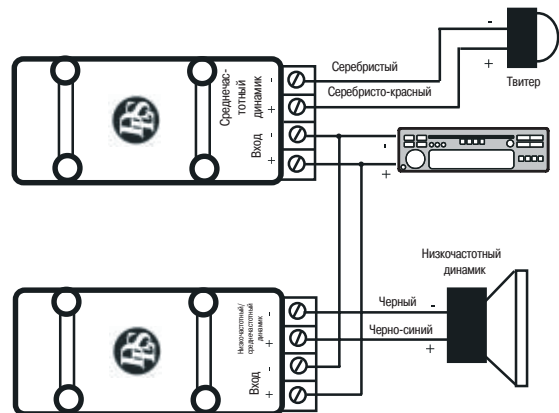
Установка фильтра и подключение акустических систем PS4, RS5 и RS6



Выбор уровня высоких частот

Выберите уровень высоких частот с помощью перестановки джампера (переключки) внутри коробочки фильтра между клеммами Hi [Высокий], Mid [Средний] и Low [Низкий]. При установке переключки проверьте качество звучания.

Установка фильтра и подключение акустических систем PS4A, RS5A и RS6A



Выбор уровня высоких частот

Выберите уровень высоких частот с помощью перестановки джампера (переключки) внутри коробочки фильтра между клеммами Hi [Высокий], Mid [Средний] и Low [Низкий]. При установке переключки проверьте качество звучания.

ПРИМЕЧАНИЕ

В соответствии со статьей 5 закона Российской Федерации «О защите прав потребителей» и постановлением правительства Российской Федерации N.720 от 16.06.97 компания DLS SVENSKA AB оговаривает следующий срок службы изделий, официально поставляемых на российский рынок: 5 лет.



АКУСТИЧЕСКИЕ СИСТЕМЫ REFERENCE

PS4, RS5, RS6
PS4A, RS5A, RS6A
R4, R5A, R6A
MS5A, MS6A
R964, R1073

Установка фильтра/кроссовера

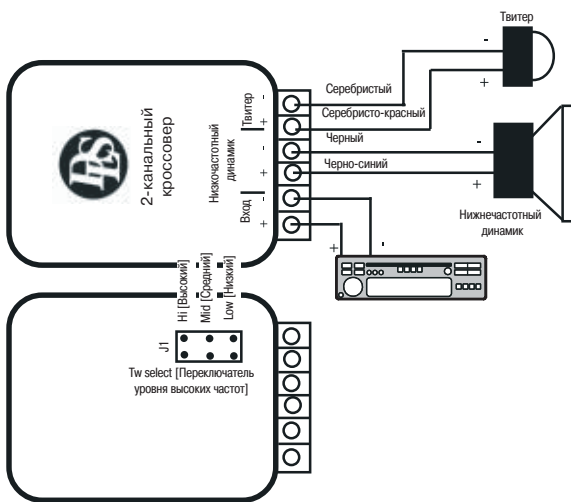
Установка и подключение акустических систем MS5A и MS6A

ПЕРЕМЫЧКИ ВНУТРИ ФИЛЬТРА:

УРОВЕНЬ ВЫСОКИХ ЧАСТОТ: ПЕРЕМЫЧКА J1

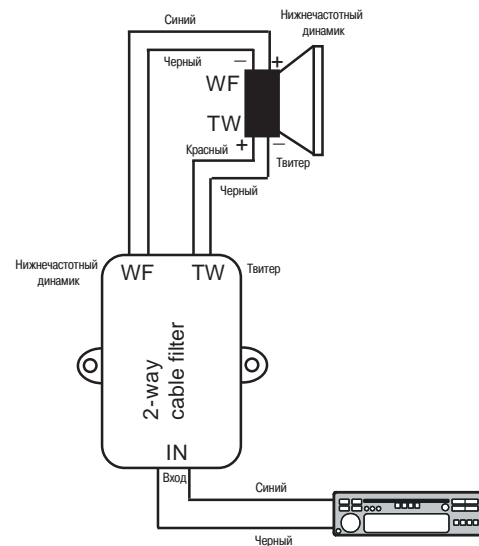
С помощью переключки J2, находящейся внутри коробки фильтра, выбирайте уровень высоких частот.

High level **Mid level** **Low level**
Высокий уровень **Средний уровень** **Низкий уровень**



Установка и подключение акустических систем R1073

Синий и черный провода подключите к низкочастотнику. Красный и черный провода подключите к высокочастотнику.



Установка фильтра и подключение акустических систем R964

Как подключить R964

1. Обычный режим

В обычном режиме (не двухпроводное подключение) соедините выход основного блока или усилителя с входом среднечастотной акустической системы.

Переключки J1 и J2 должны быть в положении IN.

2. Двухпроводный режим (bi-wiring)

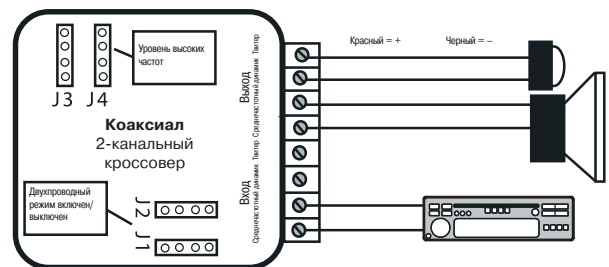
Двухпроводное подключение означает, что сигналы на среднечастотный и высокочастотный динамики разделяются, например, при использовании отдельного усилителя для среднечастотного динамика и твитера. В этом случае используются оба входа фильтра. **Установите переключки J1 и J2 в положение OUT, чтобы отключить полюса фильтров + и общие провода.** Если вы подключаете динамик с активным кроссовером, использующим внутренние фильтры усилителя, то вам не нужны коробки с фильтрами. Для раздела полос используйте частоту 3,5 кГц.

Уровень высоких частот: переключки J3 и J4

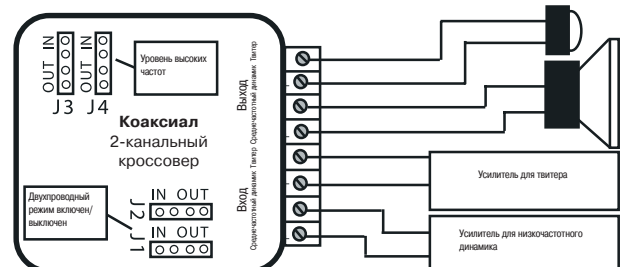
Уровень высоких частот можно отрегулировать (три градации), переставляя небольшие переключки (J2 и J3) внутри коробки с фильтром.

Высокий уровень: J3: IN J4: IN
Средний уровень: J3: IN J4: OUT
Низкий уровень: J3: OUT J4: OUT

Нормальный режим подключения.



Режим подключения Би-варинг.





АКУСТИЧЕСКИЕ СИСТЕМЫ REFERENCE

PS4, RS5, RS6
PS4A, RS5A, RS6A
R4, R5A, R6A
MS5A, MS6A
R964, R1073

Установка твитеров T20

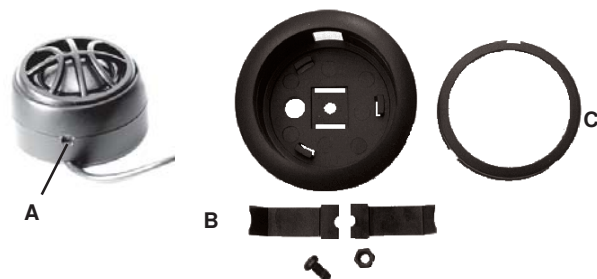
Твитеры T20 можно устанавливать на приборной панели с помощью простой чашки (1), наклонной чашки (2) или в нише двери. Эти твитеры входят в состав комплекта акустических систем R4 и PS4.



Установка на поверхности:

Простая установка: Используйте только простую чашку (1) (обычно твитер поставляется установленным на такой чашке). Прикрепите ее к поверхности с помощью двух винтов или двусторонней клейкой ленты.

Наклонная установка: Снимите простую чашку, отсоединив ее от излучателя с помощью маленькой отвертки через отверстие (A). Прикрепите излучатель твитера к наклонной чашке (2), как показано на рисунке 3. Протяните кабель через центральное отверстие. Теперь твитеры можно установить в два разных угла. Прикрепите их к поверхности с помощью винтов или двусторонней клейкой ленты.



Установка в нише:

Просверлите отверстие в боковине двери диаметром 48 мм. Установку удобнее будет производить, если дверную панель снять с двери.

Вставьте два металлических пружинящих крыла в два паза в центре чашки, как показано на рисунке, и закрепите их с помощью гайки и винта M4, пропущенного через центральное отверстие. Вставьте излучатель твитера в чашку, пропустив кабель через нижнее отверстие. Прикрепите излучатель к простой чашке с помощью установочной шайбы (C), помещаемой между чашкой и излучателем. Металлические крылья (B) должны быть на задней стороне дверной панели и удерживать чашку на месте.

Характеристики твитера DLS T20

Диаметр	20 мм (0,8")
Номинальная мощность (RMS)	50 Вт (максимальная мощность 80 Вт)
Диапазон воспроизводимых частот	1,5 кГц – 20 кГц
Чувствительность	93 дБ
Диаметр магнита	20 мм (неодим)
Установочная глубина	20 мм (установка в нише)
Установочное отверстие	48 мм (установка в нише)
Материал диффузора	Шелк

Установка твитеров T25/UP1C

Твитеры T25/UP1C можно установить на приборной панели с помощью наклонной чашки или заглубить в дверные панели с помощью чашки, предназначенной для установки заподлицо с панелью.

Твитеры T25 входят в комплект акустических систем DLS REFERENCE RS5/5A, RS6/6A, R5A и R6A. Твитеры UP1C входят в комплект акустических систем MS5A и MS6A.

Установка на поверхности:

Наклонная установка на поверхности с помощью наклонной чашки: излучающий элемент твитера прикрепляется к чашке с помощью трех крыльев на наклонной чашке и поворота по часовой стрелке. При снятии твитера с чашки, поверните его против часовой стрелки и поднимите.



Установка в нише:

Вам потребуется проделать в дверной панели отверстие диаметром 46 мм (для UP1C 48 мм). Вставьте два металлических крыла в два паза в центре чашки, как показано на рисунке, и скрепите их винтом и гайкой M4 через центральное отверстие. Чашка присоединяется к дверной панели, когда металлические крылья прижаты к обратной стороне двери.

Вставьте излучатель твитера в чашку, пропустив провод в нижнее отверстие. Затем присоедините излучатель к чашке, повернув его по часовой стрелке. При снятии излучателя с чашки, поверните его против часовой стрелки и поднимите.



Характеристики твитера DLS T25

Диаметр	25 мм (1")
Номинальная мощность (RMS)	50 Вт (максимальная мощность 80 Вт)
Диапазон воспроизводимых частот	1,5 кГц – 20 кГц
Чувствительность	93 дБ
Диаметр магнита	25 мм (неодим)
Установочная глубина	18 мм (установка в нише)
Установочное отверстие	46 мм (установка в нише)
Материал диффузора	Ткань

Характеристики твитера DLS UP1C

Диаметр	28 мм (1,1")
Номинальная мощность (RMS)	50 Вт (максимальная мощность 80 Вт)
Диапазон воспроизводимых частот	1,5 кГц – 20 кГц
Чувствительность	93 дБ
Диаметр магнита	28 мм (неодим)
Установочная глубина	14 мм (установка в нише)
Установочное отверстие	48 мм (установка в нише)
Материал диффузора	Ткань