



САБВУФЕРЫ X-PROGRAM

X-WE10 X-WE12

ПРИВЕТСТВУЕМ ВАС!

Благодарим Вас за приобретение сабвуфера X-Program. Для нормальной работы сабвуфер должен быть правильно установлен. В настоящей инструкции описан порядок правильной установки сабвуфера. Поэтому перед тем как приступить к установке сабвуфера, внимательно прочтите инструкцию.

Если Вы уверены в себе и имеете необходимые инструменты, то Вы можете устанавливать сабвуфер самостоятельно. Однако при наличии хотя бы малейших сомнений обращайтесь за помощью по установке к специалистам.

Данные сабвуферы предназначены для установки в фазоинверторные корпуса. Порты фазоинвертора уже есть в комплекте.

Также в комплект входят защитные решетки.

ПОДКЛЮЧЕНИЕ САБВУФЕРА

Способ подключения зависит от типа используемого усилителя. Сабвуферы X-Program рекомендуются использовать с сабвуферными усилителями.

Мы также рекомендуем использовать инфразвуковые фильтры высоких частот. Их использование улучшает воспроизведение низких частот и уменьшает «грохотание» сабвуфера. Большинство усилителей DLS уже имеют встроенные фильтры.

Для подключения сабвуферов используйте высококачественные соединительные провода с минимальным типоразмером AWG 13 (сечение 2,5 мм²). Например, кабель DLS SC 2x4.

⚠ ПРИМЕЧАНИЕ

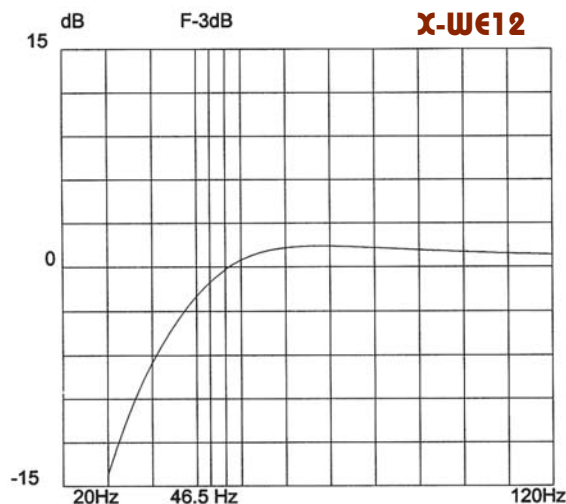
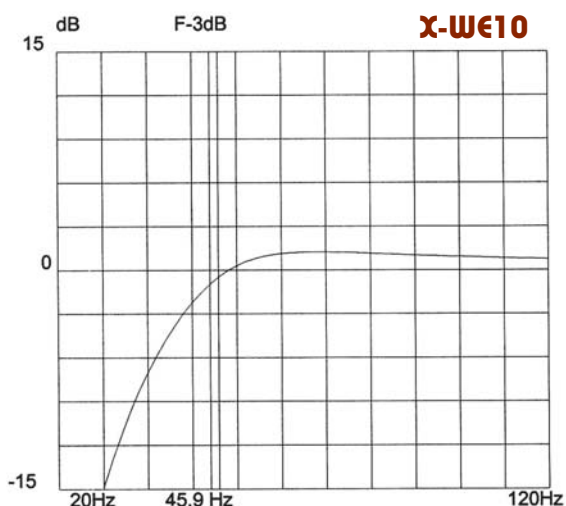
При установке громкоговорителя учитывайте его вес. В случае неправильной установки его крепления могут ослабнуть.

Перед окончательной настройкой дайте сабвуферу поработать не менее 15 - 20 часов. После этого его параметры придут в норму и он будет отлично работать.

Вся продукция X-PROGRAM разработана и произведена шведской компанией DLS. Сборочное производство расположено в Тайване.

ТЕХНИЧЕСКИЕ ХАРАКТЕРИСТИКИ САБВУФЕРОВ

Модель	Размер вухера	Мощность, Вт Ном/Пик	Чувствительность, дБ	Диаметр магнита	Глубина установки	Монтажное отверстие	Fs, Гц	Qts	Qes	Qms	Vas, л	Импеданс, Ом	BL
X-WE10	25 см	400/1200	88	155 мм	110 мм	236 мм	38.2	0.43	0.49	3.35	32.5	4	12.2
X-WE12	30 см	500/1500	89	180 мм	123 мм	286 мм	36.8	0.44	0.50	3.64	55	4	13.45



Представительство в России:
Тел.: +7(495)287-4141
e-mail: info@xprogramdls.ru
[WWW.XPROGRAMDLS.RU](http://www.xprogramdls.ru)

ТЕХНИЧЕСКАЯ ПОДДЕРЖКА



Для получения контактных телефонов и адресов службы технической помощи обратитесь в торговую организацию, в которой вы приобрели изделие, или к дистрибьютору в вашей стране.

Вы всегда можете позвонить в представительство компании в России по телефону 8 (495) 287-4141 или послать письмо по электронной почте по адресу help@xprogramdls.ru. Вы также можете найти полезную для Вас информацию на нашем web-сайте www.xprogramdls.ru.

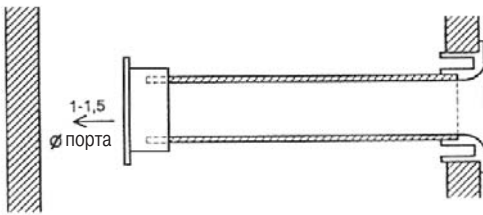


РЕКОМЕНДУЕМЫЕ ПАРАМЕТРЫ ФАЗОИНВЕРТОРНЫХ КОРПУСОВ

Модель	Параметры порта		Объем корпуса	F3, Гц	Внешние размеры фазоинверторного корпуса				Толщина материала	Демпфирование
	Длина	Диаметр			Ширина	Высота	Верхняя глубина	Нижняя глубина		
X-WE10	20 см	6.8 см	25 л	45.9	430 мм	320 мм	210 мм	310 мм	МДФ, 19 мм	Акустические маты
X-WE12	28 см	10 см	40 л	46.5	520 мм	370 мм	237 мм	337 мм	МДФ, 19 мм	Акустические маты

УСТАНОВКА ПОРТА

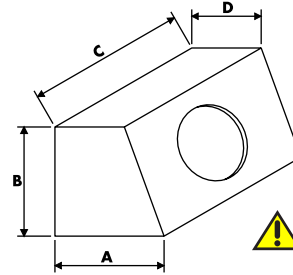
Используйте рекомендованные параметры порта. Обязательно монтируйте оба фланца. Не располагайте внутреннее отверстие порта у противоположной стены ближе, чем на расстоянии, равном диаметру порта.



РАСЧЕТ РАЗМЕРОВ КОРПУСА

Трапецидальный корпус рассчитывается по формуле:

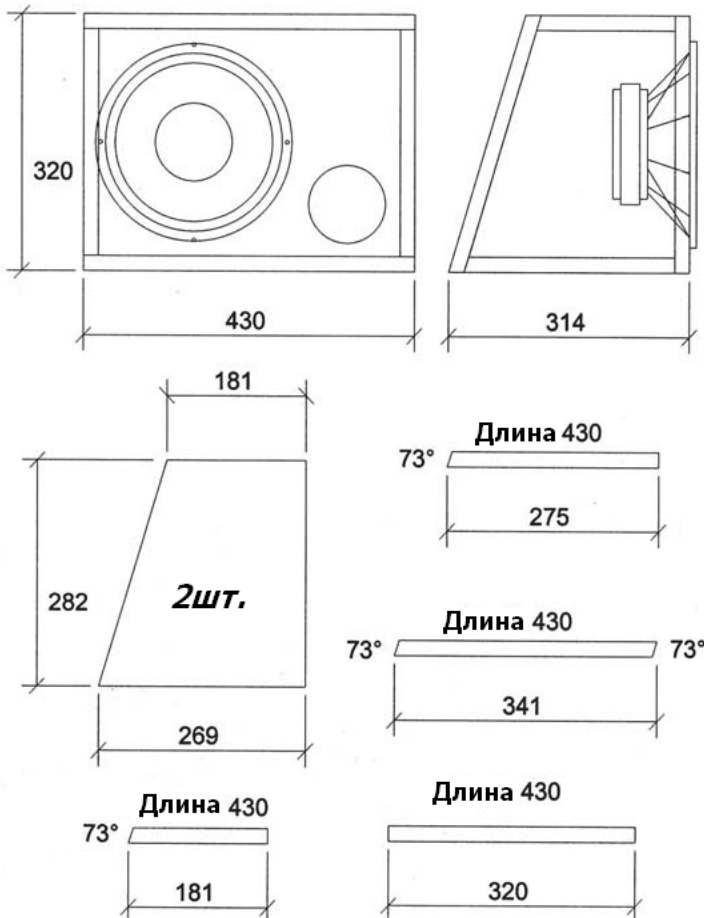
$$\text{Объем} = \text{ширина (C)} \times \text{высота (B)} \times \frac{\text{верхняя глубина (D)} + \text{нижняя глубина (A)}}{2}$$



Для вычисления внутреннего объема используются внутренние размеры.

X-WE10

Чертежи варианта корпуса



X-WE12

Чертежи варианта корпуса

