



DLS REFERENCE SPEAKERS

BRUKSANVISNING

RC6.2Q
2-vägs
system

Välkommen

Tack för att du köpt DLS Reference series bilhögtalare. Dessa högtalare är i första hand tänkta att ersätta fordonens fabriksmonterade högtalarsystem. Du kan göra arbetet själv med hjälp av instruktionen om du känner att du har kunskap och rätt verktyg. Känner du dig det minsta osäker bör du lämna över jobbet till en fackman.

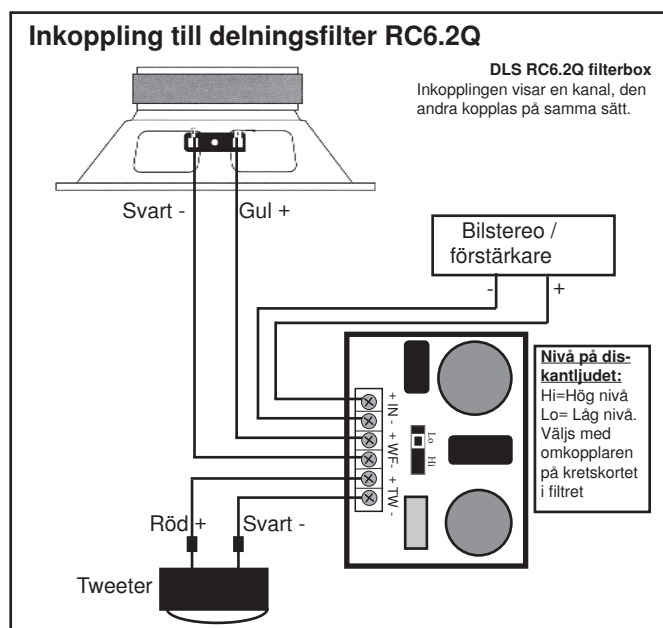
Installation

Montera högtalaren i dörrsidan eller instrumentbrädan i bilens originaluttag. Oftast passar de direkt i fordonens originaluttag. Om det finns möjlighet så förstärk med en baffel av MDF-board eller liknande. En montering högt upp på dörrsidan ger oftast den bästa ljudåtergivningen.

Diskanthögtalarna monteras på instrumentbrädan, i A-stolpen, eller infällt i dörrsidan. I vissa fall kan tweeter även monteras i bilens originaluttag. Det är viktigt att högtalaren är ordentligt fastsatt annars kan ljudet försämrats.

Delningsfiltret till bas och diskant är integrerat i filterboxen och kopplas som på skissen nedan.

Nivån på tweeterljudet kan väljas genom att flytta den lilla bygeln inuti filtret.



Teknisk hjälp

Behöver du teknisk hjälp så vänd dej i första hand till den butik som sålt produkten. Kan de inte hjälpa dej så går det bra att kontakta DLS på telefon 031-840060, eller skicka ett e-mail till: info@dls.se Du kan även hitta mycket information på vår hemsida www.dls.se Vi reserverar oss för ändringar i specifikationer och utförande då vi kontinuerligt vidareutvecklar våra produkter.

Installation av tweeter / diskant RC28

RC28 kan monteras på instrumentbrädan med den vinklade koppen eller infällt i dörrsidan.

Yttre montering:

Använd den medföljande vinklade koppen:

För in kabeln genom hålet i koppens baksida. Tweetern fästs i koppen genom att passa in de tre vingarna i koppen i tweeters spår och vrida medurs, för att ta loss tweetern vrid moturs och dra ut.

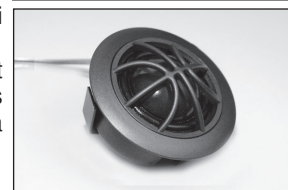


Infälld montering:

Gör ett hål med en diameter av 48 mm i dörrsidan. Infällnadskoppen fästs i dörrsidan genom att fästa den med de två medföljande skruvarna så att metallvinkeln pressar mot dörrpanelens baksida.

Montera tweetern i koppen och låt kabeln passera ut genom hålet i botten.

Tweetern fästs i koppen genom att passa in tweeters spår i koppens vingar och vrida medurs. För att ta ur tweetern vrider du moturs!



Tekniska data diskant / tweeter RC28

Storlek	28 mm / 1,1"
Nom. effekt (RMS)	50 Watt, 80 Watt max
Frekvensomfång	1,5 kHz-25 kHz
Känslighet	93 dB
Magnet diameter	35 mm / 1,38" neodmiummagnet
Monteringsdjup	20 mm / 0,8" (infällt montage)
Monteringshål	48 mm / 1,89" (infällt montage)
Konmaterial	Textilmaterial

Tekniska data baselement

	DLS RC6.2Q
Impedans	4 ohm
Nom. effekt RMS	100 W
Max / peak effekt	150 W / 300 W
Konmaterial	Aluminium, svarteloxerad
Woofer storlek	6,5" (16,5 cm)
Magnetstorlek	110 mm / 4"
Känslighet	86 dB
Monteringsdjup	75 mm / 2,95"
Monteringshål	145 mm / 5,7"

Garantiservice

DLS lämnar två års garanti mot material och fabrikationsfel. Vid reklamation skall kopia av kvitto eller annat köpbevis bifogas reparationen.



DLS Svenska AB
Tagenevägen 11B
42259 Hisings Backa, Sweden
Tel: 031-840060
E-mail: info@dls.se
www.dls.se



DLS REFERENCE SPEAKERS OWNERS MANUAL

RC6.2Q
2-way
system

Welcome

Thank you for buying a DLS speaker. This model is a part of DLS Reference speaker line.

Install the speakers yourself if you feel confident with our instructions and if you have the proper tools. A poor installation job can destroy the final result even from these speakers, so if you feel unsure, turn over the installation job to someone better suited to it.

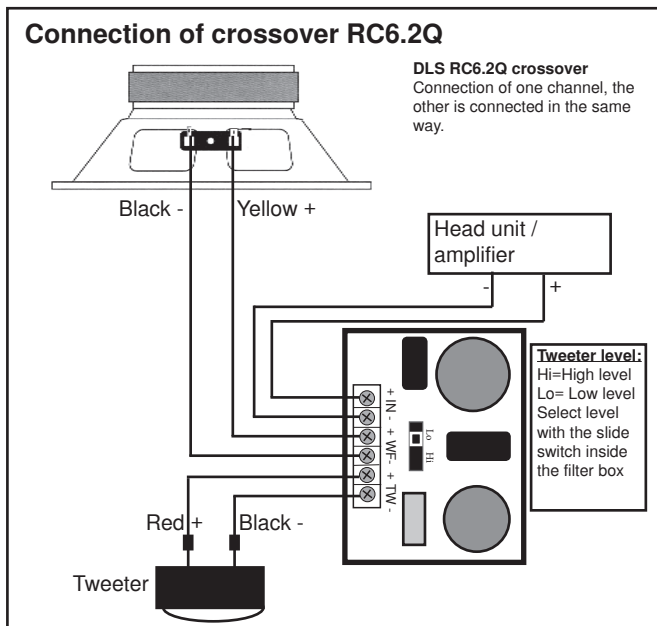
Installation

Mount the speakers in the door or in the dashboard of your car. Normally they will fit in the factory pre-made mounting holes. If you want an improved sound reinforce with a baffle of MDF-board or similar. An installation high up on the door side is to be preferred.

In many vehicles there are factory made places for tweeters that you can use for installation. If this is impossible, try to install the tweeter close to the bass/mid driver. The tweeter can also be installed on the dash-board, or recessed in the door with the accessories coming with the tweeters.

It is important to fasten the speakers properly in order to avoid bad sound or rattling.

Connect the speakers to the crossovers as in this drawing:



Technical Assistance

For technical assistance ask the shop where the product was sold or the distributor in your country.

You can also send an e-mail to info@dls.se

Information can also be found on our web-site www.dls.se

We follow a policy of continuous advancement in development.

For this reason all or part of specifications & designs may be changed without prior notice.



DLS Svenska AB
Tagenevägen 11B
42259 Hisings Backa, Sweden
Tel: 031-840060
E-mail: info@dls.se
www.dls.se

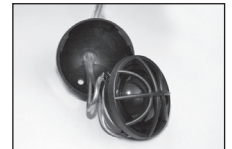
Installation of tweeter RC28

RC28 can be mounted on the dash-board with the angled cup (1) cup, or recessed in a door side.

Surface mounting:

For angled surface mount use the angled cup:

The tweeter driver is attached to the cup by fitting the three wings on the angled cup into the tracks of the tweeter driver and then turn it clockwise to lock. When removing the driver from the cup, turn it ccw and lift it up. The cable goes through the hole in the rear side of the cup.

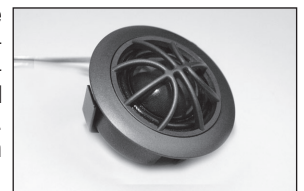
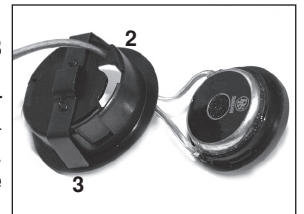


Recessed mounting:

Drill a hole with a diameter of 48 mm / 1,89" in the door side.

The cup (2) is attached to the door side with the metal wing(3) pressed to the back side of the door. Fasten the metal wing using the two M3 screws.

Put the tweeter driver (1) into the cup with the cable going out through the bottom hole. Then attach the driver into the cup and turn it clockwise to lock in the cup. When removing the driver from the cup, turn it ccw and lift it out.



Technical data RC28 tweeter

Size	28 mm / 1,1"
Nom. power handling (RMS)	50 Watt, 80 Watt max
Frequency response	1,5 kHz-25 kHz
Sensitivity	93 dB
Magnet diameter	35 mm / 1,38" neodymium magnet
Mounting depth	20 mm / 0,8" (recessed install)
Mounting hole	48 mm / 1,9" (recessed install)
Cone material	Textile fibre

Technical data bass driver

	DLS RC6.2Q
Impedance	4 ohm
Nom. power RMS	100 W
Max / peak power	150 W / 300 W
Cone material	Black anodized aluminum
Woofer size	6,5"(16,5 cm)
Magnet size	110 mm/4"
Sensitivity	86 dB
Mounting depth	75 mm/2,95"
Mounting hole	145 mm / 5,7"

Warranty service

This speaker is covered by warranty, depending on the conditions in the country where it is sold. If the speaker is returned for service, please include the original dated receipt (or a copy) with the product.