



# DLS REFERENCE SPEAKERS

## BRUKSANVISNING

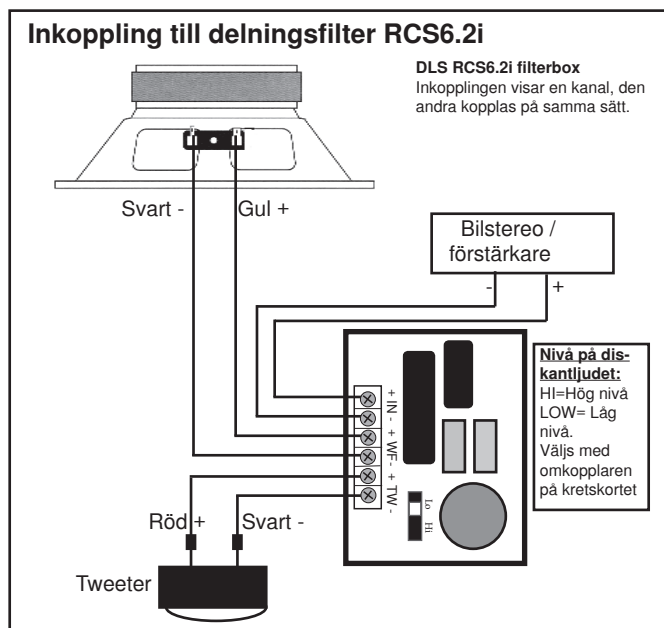
**RCS6.2i**  
2-vägs  
system

### Välkommen

Tack för att du köpt DLS Reference series bilhögtalare. Dessa högtalare är i första hand tänkta att ersätta fordonens fabriksmonterade högtalarsystem. Du kan göra arbetet själv med hjälp av instruktionen om du känner att du har kunskap och rätt verktyg. Känner du dig det minsta osäker bör du lämna över jobbet till en fackman.

### Installation

Montera högtalaren i dörrsidan eller instrumentbrädan i bilens originaluttag. Oftast passar de direkt i fordonens originaluttag. Om det finns möjlighet så förstärk med en baffel av MDF-board eller liknande. En montering högt upp på dörrsidan ger oftast den bästa ljudåtergivningen. Diskanhögtalarna monteras på instrumentbrädan, i A-stolpen, eller infällt i dörrsidan. I vissa fall kan tweetern även monteras i bilens originaluttag. Det är viktigt att högtalaren är ordentligt fastsatt annars kan ljudet försämrats. Delningsfiltret till bas och diskant är integrerat i den lilla filterboxen och kopplas som på skissen nedan. Nivån på tweeterljudet kan väljas genom att flytta den lilla bygeln inuti filtret.



### Teknisk hjälp

Behöver du teknisk hjälp så vänd dej i första hand till den butik som sålt produkten. Kan de inte hjälpa dej så går det bra att kontakta DLS på telefon 031-840060, eller skicka ett e-mail till: info@dls.se Du kan även hitta mycket information på vår hemsida [www.dls.se](http://www.dls.se) Vi reserverar oss för ändringar i specifikationer och utförande då vi kontinuerligt vidareutvecklar våra produkter.



**DLS Svenska AB**  
Tagenevägen 11B  
SE-42259 Hisings Backa  
Tel: +31840060  
E-mail: [info@dls.se](mailto:info@dls.se)  
[www.dls.se](http://www.dls.se)

### Installation av tweeter / diskant RC25

RC25 kan monteras på instrumentbrädan med den vinklade monteringskoppen (1) eller infällt i dörrsidan.

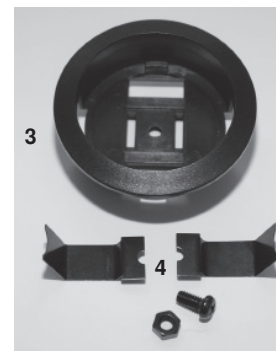


### Yttre montering:

**För vinklad yttre montering:** För kabeln genom hålet i bakre ändan av monteringskoppen. Diskantelementet (2) fästs i kåpan genom att passa in i uttagen i plasten och vrida medurs. Fäst diskanten på instrumentbrädan med hjälp av dubbelhäftande tejp / fästskudde eller skruv.

### Infälld montering:

Gör ett hål på 46 mm diameter i dörrsidan. Monteringen är enklast om dörrsidan lossas så att monteringen kan ske från baksidan. Montera byglarna (4) genom hålen i kåpan så som de ligger på bilden. Fäst med medföljande M4 skruv och mutter. För in kabeln genom hålet i botten av monteringskoppen (3). Diskantelementet fästs i kåpan genom att passa in i uttagen i plasten och vrida medurs.



### Tekniska data diskant / tweeter RC25

Storlek	25 mm / 1"
Nom. effekt (RMS)	50 Watt, 80 Watt max
Frekvensomfång	1,5 kHz-22 kHz
Känslighet	93 dB
Magnet diameter	30 mm / 1,18" neodmiummagnet
Monteringsdjup	20 mm / 0,8" (infällt montage)
Monteringshål	46 mm / 1,81" (infällt montage)
Konmaterial	Textilmaterial

### Tekniska data baselement

	<b>DLS RCS6.2i</b>
Impedans	4 ohm
Nom. effekt RMS	50 W
Max / peak effekt	90 W / 180 W
Konmaterial	Glasfiber
Woofer storlek	6,5" (16,5 cm)
Magnetstorlek	80 mm / 3,14" hybrid Fe/ Nd
Känslighet	86 dB
Monteringsdjup	45 mm / 1,77"
Monteringshål	146 mm / 5,75"

### Garantiservice

DLS lämnar två års garanti mot material och fabrikationsfel. Vid reklamation skall kopia av kvitto eller annat köpbevis bifogas reparationen.



# DLS REFERENCE SPEAKERS OWNERS MANUAL

**RCS6.2i**  
**2-way**  
**system**

## Welcome

Thank you for buying a DLS speaker. This model is a part of DLS Reference speaker line. Install the speakers yourself if you feel confident with our instructions and if you have the proper tools. A poor installation job can destroy the final result even from these speakers, so if you feel unsure, turn over the installation job to someone better suited to it.

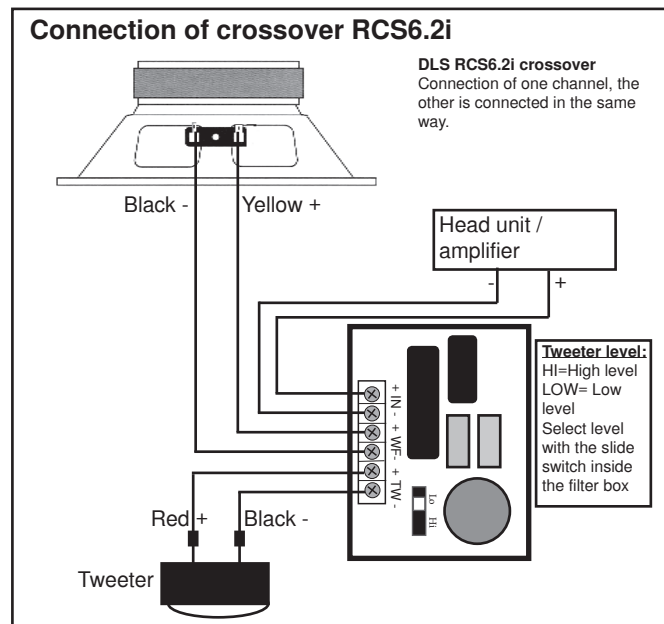
## Installation

Mount the speakers in the door or in the dashboard of your car. Normally they will fit in the factory pre-made mounting holes. If you want an improved sound reinforce with a baffle of MDF-board or similar. An installation high up on the door side is to be preferred.

In many vehicles there are factory made places for tweeters that you can use for installation. If this is impossible, try to install the tweeter close to the bass/mid driver. The tweeter can also be installed on the dash-board, or recessed in the door with the accessories coming with the tweeters.

It is important to fasten the speakers properly in order to avoid bad sound or rattling.

Connect the speakers and crossovers as in this drawing:



## Technical Assistance

For technical assistance ask the shop where the product was sold or the distributor in your country.

You can also send an e-mail to [info@dls.se](mailto:info@dls.se)

Information can also be found on our web-site [www.dls.se](http://www.dls.se)

We follow a policy of continuous advancement in development.

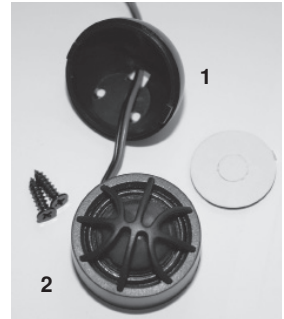
For this reason all or part of specifications & designs may be changed without prior notice.



**DLS Svenska AB**  
Tagenevägen 11B  
SE-42259 Hisings Backa  
Tel: +31840060  
E-mail: [info@dls.se](mailto:info@dls.se)  
[www.dls.se](http://www.dls.se)

## Installation of tweeter RC25

RC25 can be mounted on the dashboard with the angled cup (1) cup, or recessed in a door side.



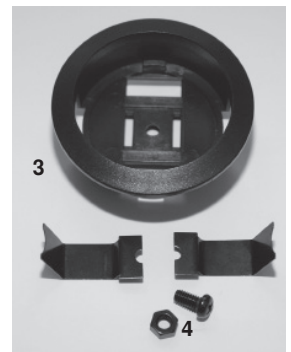
## Surface mounting:

**Angled mounting:** Put the cable through the hole in the rear end of the angled cup. The tweeter (2) is attached to the cup by putting them together and turn clockwise. Attach the cup to the surface with the double adhesive tape.

## Recessed mounting:

You need a hole with a diameter of 46 mm / 1,81". Put the two metal wings (4) through the two tracks in the center of the cup (3), just as the picture shows, and attach them with the M4 screw and nut through the center hole. The cup is attached to the door side when the metal wings is pressed to the back side of the door.

Put the tweeter driver into the cup with the cable going out through the bottom hole. The tweeter (2) is attached to the cup by putting the tweeter into the cup and turn clockwise.



## Technical data RC25 tweeter

Size	25 mm / 1"
Nom. power handling (RMS)	50 Watt, 80 Watt max
Frequency response	1,5 kHz-22 kHz
Sensitivity	93 dB
Magnet diameter	30 mm / 1,18" neodymium magnet
Mounting depth	20 mm / 0,8" (recessed install)
Mounting hole	46 mm / 1,81" (recessed install)
Cone material	Textile fibre

## Technical data bass driver

	<b>DLS RCS6.2i</b>
Impedance	4 ohm
Nom. power RMS	50 W
Max / peak power	90 W / 180 W
Cone material	Fibreglass
Woofer size	6,5"(16,5 cm)
Magnet size	80 mm/3,15", hybride Fe / Nd
Sensitivity	86 dB
Mounting depth	45 mm/1,77"
Installation hole	146 mm / 5,75"

## Warranty service

This speaker is covered by warranty, depending on the conditions in the country where it is sold. If the speaker is returned for service, please include the original dated receipt (or a copy) with the product.